

# TK-Vertrieb Danyluk

**kleiner Deckenlautsprecher aktiv mit separaten Verstärker inkl. Schaltnetzteil DAN-AK-135**

## **4" Aktiv-Einbaulautsprecher mit separaten Verstärkermodul und Netzteil**

Aktiver Deckeneinbaulautsprecher in HiFi-Klangqualität für geringe Einbautiefen, das ist die Stärke des DAN-AK-135. Der Lautsprecher wird durch ein separates Verstärkermodul betrieben, welches nicht am Lautsprecher verbaut ist. Lautsprecher, Verstärkermodul und Netzteil verfügen über klein dimensionierte Maße, so dass diese problemlos in kleinen flachen Hohlräumen untergebracht werden können. Mittels dem Lautstärkesteller am Verstärkermodul lässt sich die Lautstärke des Aktiv-Einbaulautsprecher einstellen. Dank dem 3,5mm Klinkestecker-Audioeingang am Verstärkermodul des Einbaulautsprechers können sowohl Klinke/Klinke als auch Klinke/Chinch Kabel für den Anschluss der Audioquelle verwendet werden. Durch die hohe Temperaturbeständigkeit des Einbaulautsprecher aktiv und den geschützten Gehäuse von Verstärker und Netzteil lässt sich der Aktiv-Einbaulautsprecher auch gut in Bad, Küche, Boot, Sauna oder auf in einem Boot einbauen. Die Installation des Deckenlautsprecher aktiv geht einfach von der Hand, Dank des QuickMount Systems (Federbügel), ähnlich wie bei Deckeneinbau-Lampen.

### **Eigenschaften des Mini Deckenlautsprecher aktiv; Farbe weiß:**

- HiFi-Qualität
- Feuchtigkeitsimprägnierte Membran
- UV-beständig; Metallausführung, korrosionssicher
- ballwurfsicher
- Vielfältige Anwendungen für Hintergrundbeschallung in Bad, Küche, Hotels, Wohn- und Geschäftsräumen oder Aussenanwendungen
- kleines Verstärkermodul für flache Deckeneinbauten
- Schaltnetzteil (Eingang: 230VAC, Ausgang: 12 VDC)
- Hohe Temperaturbeständigkeit: funktionstüchtig bei tiefen Temperaturen gemäß EN 60068-2-1 (-40 °C; 96 h)  
erfüllt die Anforderungen des Germanischen Lloyd (Anforderungen für elektrische Betriebsmittel / Kälte)



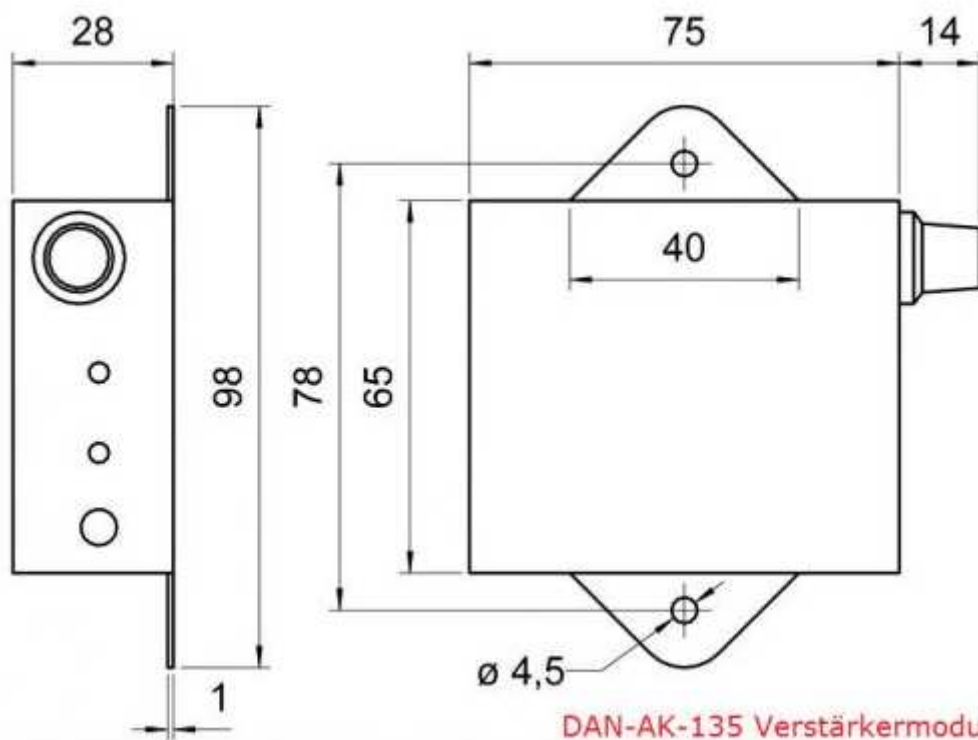
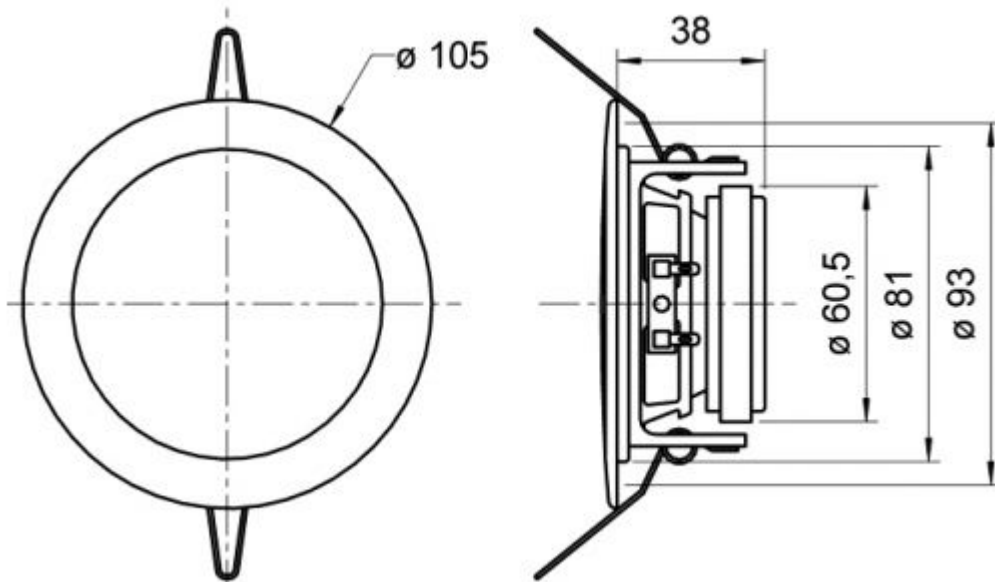
# TK-Vertrieb Danyluk

Modell	DAN-AK-135
Anschluß	per Klinkenstecker 3,5mm
Impedanz	8 Ohm
Musikbelastbarkeit	30W
Hohe Temperaturbeständigkeit	-40 bis +110 Grad Celsius; Schutzklasse: IP54
SPL	90dB, @ 1W/1m
Befestigung	Federbügel
Design	Metall-Gehäuse, UV-beständig, ballwurfsicher, Farbe: Weiß
Abmessungen	Ausschnitt 81 mm, Außenring 105mm, Einbautiefe 38mm (ohne Verstärker)

Technische Daten	Verstärker
Audioeingänge	Klinkenstecker 3,5 mm
Audioausgänge	Lautsprecherausgang Klinke direkt auf Lautsprecher
Lautstärkeregeleung	Drehregler
Farbe	schwarz
Nennleistung	2x 3 W
Betriebsspannung	12 VDC
Abmessungen	H: 28 mm B: 78 mm L: 75 mm

Technische Daten	Netzteil
Eingangsspannung	100-240 V~/50-60 Hz
Ausgangsspannung	12 VDC
Einsatztemperatur	0 bis 40 Grad Celsius
Farbe	schwarz
Strom	3A
Abmessungen	50x32x116mm
Sonstiges	1,8m Anschlussleitung, Betriebs

# TK-Vertrieb Danyluk



DAN-AK-135 Verstärkermodul